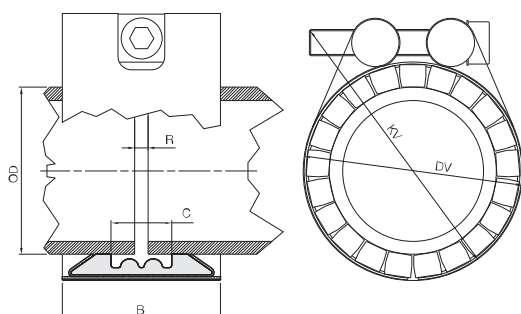


Спецификация STRAUB-ECO-GRIP®

Ø 26.9 – 168.3 mm

| Деталь | Материал |
|---------------------------------------|--|
| Корпус | 1.4310 |
| Болты стяжные | 1.7220° |
| Болты закладные | 1.0737, Оцинкованная |
| Анкерное кольцо | 1.4310 |
| Кольцо-вставка (опцион) | V4A |
| Манжета уплотнительная EPDM | Температура.: -10°C to +40°C Среда: любая вода, воздух, твердые вещества и химические продукты |



| Диаметр | Допуск | Давление раб. | Размеры Наружние | | | | Зазор между трубами R _{max} | | Стяжные болты | | |
|------------|---------------|---------------------|------------------|-----------|--------------|-----|---|----|---------------------------|------------|-----------------|
| | | | B (mm) | C (mm) | После стяжки | | без с | | Момент затяжки (Nm) | SW (mm) | Резьба M ... |
| DV (mm) | KV (mm) | стальной прокладкой | | | (mm) | | | | | | |
| 26.9 | 26.4 – 27.4 | 6 | 45 | 18 | 41 | 70 | 5 | 10 | 10 | 6 | 8 |
| 30.0 | 29.5 – 30.5 | 6 | 45 | 18 | 45 | 75 | 5 | 10 | 10 | 6 | 8 |
| 33.7 | 33.2 – 34.2 | 6 | 45 | 18 | 48 | 75 | 5 | 10 | 10 | 6 | 8 |
| 38.0 | 37.5 – 38.5 | 6 | 45 | 18 | 52 | 90 | 5 | 10 | 10 | 6 | 8 |
| 42.4 | 41.9 – 42.9 | 6 | 45 | 18 | 56 | 95 | 5 | 10 | 12 | 6 | 8 |
| 44.5 | 44.0 – 45.0 | 6 | 45 | 18 | 59 | 95 | 5 | 10 | 12 | 6 | 8 |
| 48.3 | 47.8 – 48.8 | 6 | 45 | 18 | 62 | 100 | 5 | 10 | 12 | 6 | 8 |
| 57.0 | 56.4 – 57.6 | 6 | 60 | 26 | 71 | 105 | 5 | 10 | 15 | 6 | 8 |
| 60.3 | 59.7 – 60.9 | 6 | 60 | 26 | 76 | 110 | 5 | 10 | 15 | 6 | 8 |
| 76.1 | 75.3 – 76.9 | 6 | 60 | 26 | 92 | 142 | 5 | 10 | 18 | 6 | 8 |
| 88.9 | 88.0 – 89.8 | 6 | 60 | 26 | 108 | 157 | 5 | 10 | 18 | 6 | 8 |
| 104.0 | 103.0 – 105.0 | 6 | 60 | 26 | 120 | 172 | 5 | 10 | 22 | 6 | 8 |
| 108.0 | 106.9 – 109.1 | 6 | 60 | 26 | 124 | 172 | 5 | 10 | 22 | 6 | 8 |
| 114.3 | 113.2 – 115.4 | 6 | 60 | 26 | 130 | 177 | 5 | 10 | 22 | 6 | 8 |
| 133.0 | 131.7 – 134.3 | 6 | 62 | 26 | 149 | 200 | 5 | 10 | 30 | 8 | 10 |
| 139.7 | 138.3 – 141.1 | 6 | 62 | 26 | 156 | 210 | 5 | 10 | 30 | 8 | 10 |
| 159.0 | 157.4 – 160.6 | 6 | 62 | 26 | 177 | 225 | 5 | 10 | 35 | 8 | 10 |
| 168.3 | 166.6 – 170.0 | 6 | 62 | 26 | 185 | 230 | 5 | 10 | 35 | 8 | 10 |

Примечание:

- ° класс прочности 12.9, Dacromet 500 (Zink-Chromat со спецсмазкой).
- Давление испытания = 1,5 x номин. давления PN

Указания:

- Следовать указаниям инструкции по монтажу/демонтажу
- Кольцевая прокладка необходима при большом зазоре между трубами, размягчении резины, вакууме, отрицательном давлении, наружном сверхдавлении
- Данные по давлению действительны для радиально жестких стальных труб при статической нагрузке ,мин. толщина стенки труб см. каталог STRAUB-GRIP-L))
- Смотри отдельные упаковочные данные для веса трубных соединений